



- (3) 飼養員給三群猴子分花生，如果只分給第一群猴子，則每隻可得 12 粒花生，如果只分給第二群猴子，則每隻可得 15 粒花生，如果只分給第三群猴子，則每隻可得 20 粒花生，那麼平均分給三群猴子，請問每隻可得多少粒花生？ (5 分)

< 解析 >  $[12, 15, 20] = 60$

$$60 \div 12 = 5$$

$$60 \div 15 = 4$$

$$60 \div 20 = 3$$

$$5+4+3 = 12$$

$$60 \div 12 = 5$$

答： 6 ( 5 ) 粒

- (4) 右圖中  $\overline{AC} = 33\text{cm}$ ， $\overline{BG} = 28\text{cm}$ ，且 D、E 為  $\overline{AB}$  上的三等份點，F 為  $\overline{AC}$  中點，請問：

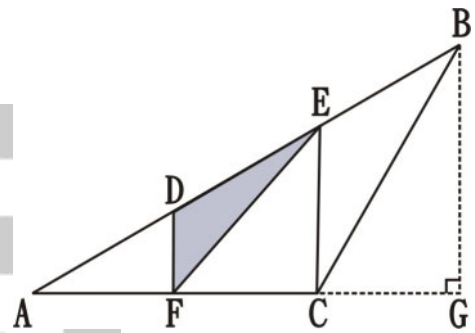
7 三角形 BCE 的面積為多少  $\text{cm}^2$ ? (5 分)

8 三角形 DEF 的面積為多少  $\text{cm}^2$ ? (5 分)

< 解析 >

7 連線  $\overline{CD}$ ， $\Delta BCE = \frac{33 \times 28}{2} \times \frac{1}{3} = 154$

8  $\Delta DEF = \frac{33 \times 28}{2} \times \frac{1}{2} \times \frac{1}{3} = 77$



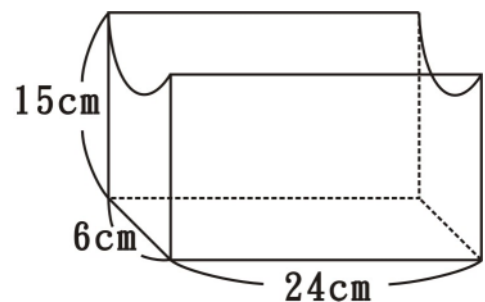
答： 7 ( 154 )  $\text{cm}^2$ ； 8 ( 77 )  $\text{cm}^2$

- (5) 右圖是一個四角柱切去一塊半圓柱的圖形，試求其體積和表面積各是少？ (圓周率為 3.14) (各 5 分)

< 解析 >

體積： $(15 \times 6 - 3 \times 3 \times 3.14 \div 2) \times 24$   
 $= 1820.88 (\text{cm}^3)$

表面積： $(15 + 6 + 15 + 6 \times 3.14 \div 2) \times 24 = 1090.08$   
 $(15 \times 6 - 3 \times 3 \times 3.14 \div 2) \times 2 = 151.74$   
 $1090.08 + 151.74 = 1241.82 (\text{cm}^2)$



答： 9 體積 ( 1820.88 )  $\text{cm}^3$ ， 10 表面積 ( 1241.82 )  $\text{cm}^2$

- (6) 小智帶 100 元去書局，買同樣的二枝筆和二把尺不夠 18 元，買同樣三枝筆和三瓶膠水不夠 44 元，若買一把尺和一瓶膠水，則找回 25 元，請問一枝筆和一瓶膠水單價各是多少元？(各 5 分)

< 解析 >

$$2 \text{ 筆} + 2 \text{ 尺} = 100 + 18 = 118$$

$$3 \text{ 筆} + 3 \text{ 膠} = 100 + 44 = 144$$

$$1 \text{ 尺} + 1 \text{ 膠} = 100 - 25 = 75$$

$$1 \text{ 筆} + 1 \text{ 尺} = 118 \div 2 = 59$$

$$1 \text{ 筆} + 1 \text{ 膠} = 144 \div 3 = 48$$

$$+ \quad + \quad 2 \text{ 尺} + 2 \text{ 筆} + 2 \text{ 膠} = 75 + 59 + 48 = 182$$

$$1 \text{ 尺} + 1 \text{ 筆} + 1 \text{ 膠} = 91$$

$$- \quad 1 \text{ 筆} = 91 - 75 = 16$$

$$- \quad 1 \text{ 膠} = 91 - 59 = 32$$

答：<sup>11</sup> 筆一枝( 16 )元，<sup>12</sup> 膠水一瓶( 32 )元

- (7) 有一杯濃度 8% 的食鹽水 200g，要加入濃度 20% 的食鹽水多少克，才能成為濃度為 15% 的食鹽水？8% 和 20% 食鹽水的比例是多少？請化成最簡整數比。(各 5 分)

< 解析 >

$$20\% - 15\% = 5\% \quad \text{用淡的調低} \quad 200 \div 5 = 40$$

$$15\% - 8\% = 7\% \quad \text{用濃的調高} \quad 40 \times 7 = 280$$

$$\text{淡} : \text{濃} = 5\% : 7\% = 5 : 7$$

$$(8\%) \quad (20\%)$$

答：<sup>13</sup> ( 280 ) 克；<sup>14</sup> ( 5 : 7 )

- (8) 甲、乙、丙、丁、戊五個整數，甲比乙多 2，乙比丙多 7，丙比丁多 3，丁比戊少 2，又已知甲為戊的 3 倍，請問甲和丙各是多少？(各 5 分)

< 解析 >

$$2 + 7 + 3 - 2 = 10 \quad \text{甲和戊的差}$$

$$10 \div (3 - 1) = 5 \quad \text{戊}$$

$$5 - 2 = 3 \quad \text{丁}$$

$$3 + 3 = 6 \quad \text{丙}$$

$$6 + 7 = 13 \quad \text{乙}$$

$$13 + 2 = 15 \quad \text{甲}$$

答：<sup>15</sup> 甲( 15 )；<sup>16</sup> 丙( 6 )

- (9) 王先生有塊牧場，每天成長的草量都是一樣，假如放 30 隻羊進去 16 天就能把草吃完，放 45 隻羊 10 天也剛好吃完，那麼這個牧場的草量要維持 20 天時，最多可以放幾隻羊進去牧場？(5 分)

< 解析 >

設 1 隻羊 1 天所吃的草量為 1

$$30 \times 16 = 480 \quad 30 \text{ 隻羊 } 16 \text{ 天所吃的草量}$$

$$45 \times 10 = 450 \quad 45 \text{ 隻羊 } 10 \text{ 天所吃的草量}$$

$$(480 - 450) \div (16 - 10) = 5 \quad 1 \text{ 天成長的草量}$$

$$480 - (5 \times 16) = 400 \quad \text{原有的草量}$$

$$(400 + 5 \times 20) \div 20 = 25 \text{ (隻)}$$

答：17 ( 25 ) 隻

- (10) 已知 A、B 兩地相距 80 公里，阿寶從 A 點到 B 點，老皮從 B 點到 A 點，若兩人同時出發，2 小時後相遇；相遇後，阿寶從相遇處返回 A 點，老皮則繼續往 A 點前進，當阿寶回到 A 點時，老皮距離 A 點還有 4 公里，請問：

18 兩人相遇的位置距離 A 點有幾公里？(5 分)

19 阿寶速度每小時幾公里？(5 分)

< 解析 >

$$18 \quad (80 - 4) \div (2 + 2) = 19 \quad \text{老皮速度每小時 } 19 \text{ 公里}$$

$$80 - 19 \times 2 = 42 \quad \text{兩人相遇的位置距離 A 點有 } 42 \text{ 公里}$$

$$19 \quad 42 \div 2 = 21 \quad \text{阿寶速度每小時 } 21 \text{ 公里}$$

答：18 ( 42 ) 公里；19 每小時 ( 21 ) 公里

- (11) 下圖是底邊長為 8cm 的平行四邊形，由左至右分成三角形、平行四邊形和梯形，圖形面積如下圖表示，請問下圖梯形的上底和下底的長相差多少公分？(5 分)

< 解析 >

$$21 + 15 + 24 = 60$$

$$\text{高} : 60 \div 8 = 7.5$$

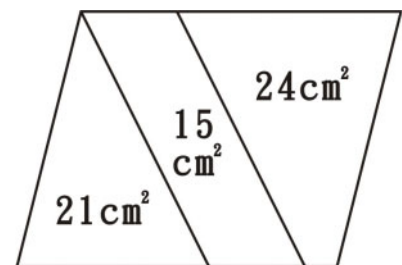
$$21 \times 2 \div 7.5 = 5.6$$

$$15 \div 7.5 = 2$$

$$\text{上底} : 8 - 2 = 6$$

$$\text{下底} : 8 - (5.6 + 2) = 0.4$$

$$6 - 0.4 = 5.6$$



答：20 ( 5.6 ) 公分